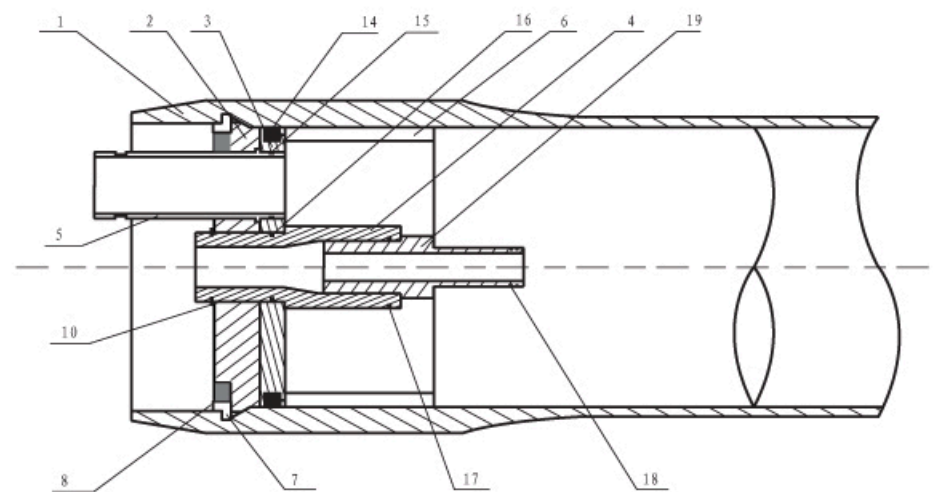


L-压力容器长度, 依膜元件数量不同而不同  
S-压力容器支撑跨距



序号	编号	部件名称	数量	材料
1	836	压力壳体	1	环氧玻璃钢/缠绕
2	843	支撑端板	2	铝合金
3	845	密封端板	2	PVC
4	811	净水出口	2	PVC
5	846	原/浓水口	2	316不锈钢
6	848	止推环	1	PVC
7	824	挡块	2	316不锈钢
8	850	保安环	2	PVC
9	828	保安螺栓	6	316不锈钢
10	834	净水出口弹簧卡	2	316不锈钢
11	819	条带	*2	304不锈钢+橡胶
12	821	鞍座	*2	天然橡胶
13	835	管堵	2	ABS
14	829	U型密封圈	2	乙丙橡胶
15	832	原/浓水口密封圈	2	乙丙橡胶
16	832	净水出口密封圈	2	乙丙橡胶
17	831	净水出口密封圈	2	乙丙橡胶
18	833	适配器密封圈	4	乙丙橡胶
19	822	适配器	2	ABS

注: 壳体内装芯膜数量为4、5、6时, 条带与鞍座数量为3

节数	L ± 2 (mm)	S (mm)	净重 (kg)
1	1530	711 × 1	72
2	2546	1422 × 1	92
3	3562	2032 × 1	112
4	4578	1626 × 2	132
5	5594	1981 × 2	152
6	6610	2337 × 2	172

**Mem shell™**  
PRESSURE VESSELS

80E800