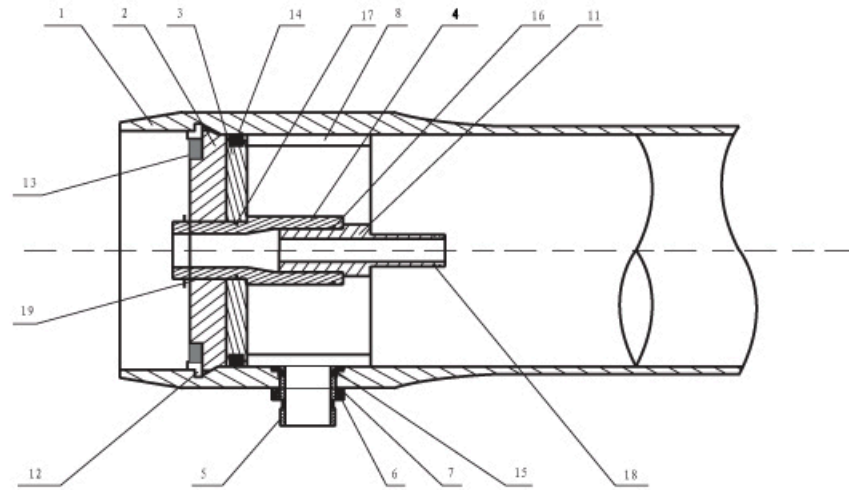


L-压力容器长度, 依膜元件数量不同而不同
 P-压力容器侧开口之间长度方向的距离
 S-压力容器支撑跨距



序号	编号	部件名称	数量	材料
1	801	压力壳体	1	环氧玻璃钢/缠绕
2	808	支撑端板	2	铝合金
3	810	密封端板	2	PVC
4	811	净水出口	2	PVC
5	813	原/浓水口	2	316L不锈钢
6	815	原/浓水口紧固螺帽	2	316L不锈钢
7	816	原/浓水口垫环	2	铝合金
8	817	止推环	1	PVC
9	819	条带	*2	304不锈钢+橡胶
10	821	鞍座	*2	天然橡胶
11	822	适配器	2	ABS
12	824	挡块	2	316L不锈钢
13	826	弹簧丝卡	2	316L不锈钢
14	829	U型密封圈	2	乙丙橡胶
15	830	J型密封圈	2	乙丙橡胶
16	831	O型密封圈	2	乙丙橡胶
17	832	O型密封圈	2	乙丙橡胶
18	833	O型密封圈	4	乙丙橡胶
19	834	弹簧卡	2	316L不锈钢
20	835	管堵	2	ABS

注: 壳体内装芯膜数量为4、5、6时, 条带与鞍座数量为3

节数	L ± 2 (mm)	P ± 2 (mm)	S (mm)	净重 (kg)
1	1530	1136	711 × 1	60
2	2546	2152	1422 × 1	76
3	3562	3168	2032 × 1	92
4	4578	4184	1626 × 2	108
5	5594	5200	1981 × 2	124
6	6610	6216	2337 × 2	140

Mem shell™
 PRESSURE VESSELS

80S600