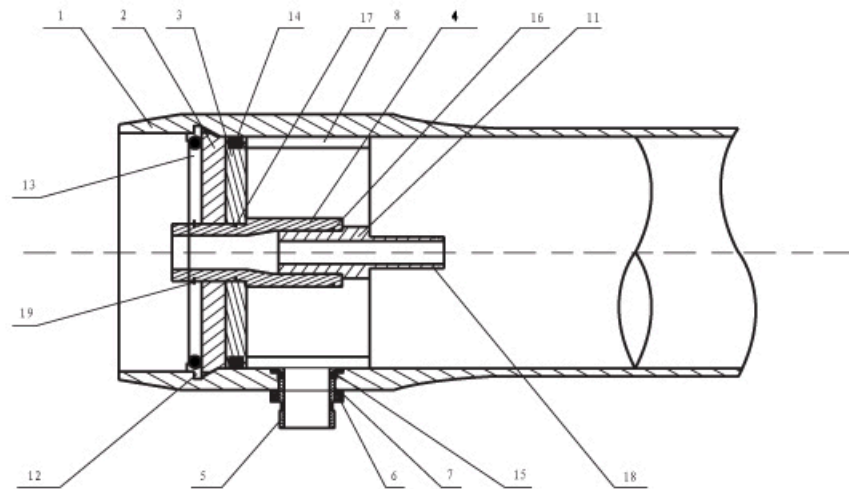


L-压力容器长度, 依膜元件数量不同而不同  
 P-压力容器侧开口之间长度方向的距离  
 S-压力容器支撑跨距



注: 壳体内装芯膜数量为4、5、6时, 条带与鞍座数量为3

| 节数 | L ± 2 (mm) | P ± 2 (mm) | S (mm)   | 净重 (kg) |
|----|------------|------------|----------|---------|
| 1  | 1466       | 1136       | 711 × 1  | 28      |
| 2  | 2482       | 2152       | 1422 × 1 | 33      |
| 3  | 3498       | 3168       | 2032 × 1 | 38      |
| 4  | 4514       | 4184       | 1626 × 2 | 43      |
| 5  | 5530       | 5200       | 1981 × 2 | 48      |
| 6  | 6546       | 6216       | 2337 × 2 | 53      |

**Mem shell™**  
 PRESSURE VESSELS

80S150

| 序号 | 编号  | 部件名称      | 数量 | 材料        |
|----|-----|-----------|----|-----------|
| 1  | 801 | 压力壳体      | 1  | 环氧玻璃钢/缠绕  |
| 2  | 808 | 支撑端板      | 2  | 铝合金       |
| 3  | 810 | 密封端板      | 2  | PVC       |
| 4  | 811 | 净水出口      | 2  | PVC       |
| 5  | 813 | 原/浓水口     | 2  | 316L不锈钢   |
| 6  | 815 | 原/浓水口紧固螺帽 | 2  | 316L不锈钢   |
| 7  | 816 | 原/浓水口垫环   | 2  | 铝合金       |
| 8  | 817 | 止推环       | 1  | PVC       |
| 9  | 819 | 条带        | *2 | 304不锈钢+橡胶 |
| 10 | 821 | 鞍座        | *2 | 天然橡胶      |
| 11 | 822 | 适配器       | 2  | ABS       |
| 12 | 824 | 挡块        | 2  | 316L不锈钢   |
| 13 | 826 | 弹簧丝卡      | 2  | 316L不锈钢   |
| 14 | 829 | U型密封圈     | 2  | 乙丙橡胶      |
| 15 | 830 | J型密封圈     | 2  | 乙丙橡胶      |
| 16 | 831 | O型密封圈     | 2  | 乙丙橡胶      |
| 17 | 832 | O型密封圈     | 2  | 乙丙橡胶      |
| 18 | 833 | O型密封圈     | 4  | 乙丙橡胶      |
| 19 | 834 | 弹簧卡       | 2  | 316L不锈钢   |
| 20 | 835 | 管堵        | 2  | ABS       |